



Serie

RB-J

Compresores de Tornillo OIL FREE
para Transporte Neumático

BETICO[®]
COMPRESSORS



EXPERIENCIA



En el GRUPO BETICO, líder nacional en la fabricación y comercialización de compresores desde el año 1925, hemos diseñado y fabricado compresores de aire de alta calidad.

Nuestra gama RB de compresores baja presión, está especialmente diseñada para el transporte rápido y práctico de productos granulados y pulvulentos. Nuestro saber hacer, la calidad reconocida, una probada fiabilidad y un excepcional servicio post-venta, han dado a los compresores BETICO un prestigio difícilmente superable.

DISEÑO Y TECNOLOGÍA

Continuas inversiones en I+D, dedicadas a la exploración de nuevas ideas, y la utilización de los más avanzados sistemas de diseño asistido por ordenador, nos permiten estar en la vanguardia de la industria del aire comprimido, y buscar nuevas formas de satisfacer las cambiantes necesidades de un tejido industrial cada vez más sofisticado e interesado por la eficiencia y el ahorro energético.

Serie RB-J

DESDE 1925
EN EL GRUPO BETICO,
HEMOS DISEÑADO Y FABRICADO
COMPRESORES DE ALTA CALIDAD



CALIDAD TOTAL

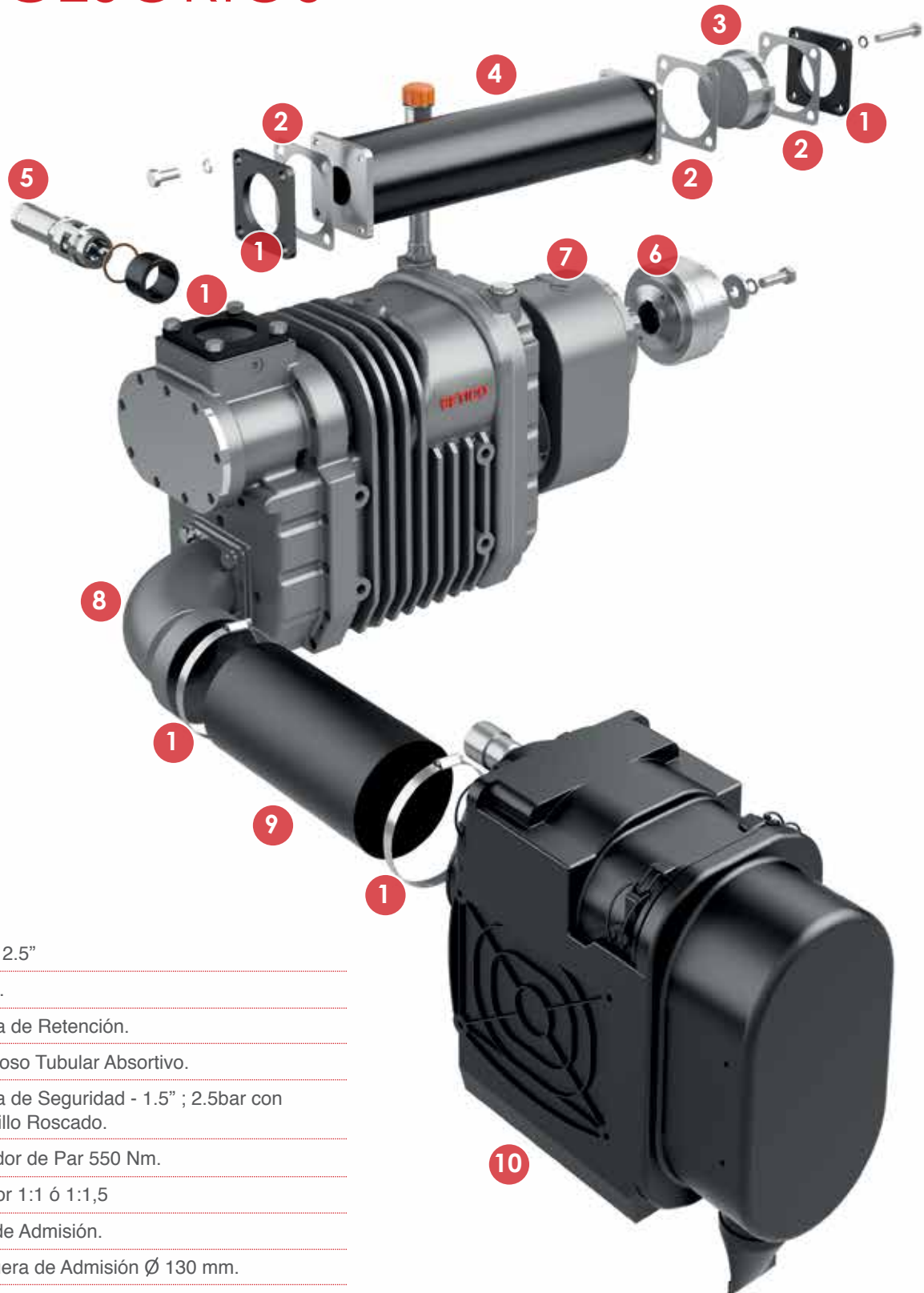
El sistema de CALIDAD TOTAL ISO-9001 certifica las instalaciones de nuestra fábrica de Vitoria además de nuestros procesos de fabricación y todas las empresas que componen el GRUPO BETICO; lo que garantiza la calidad total en el diseño, desarrollo producción, asistencia técnica y comercial de todos los compresores BETICO.

Para conseguir este objetivo trabajamos con sistemas de mejora continua que han sido asimilados por todo el personal.



MONTAJE PTO DIRECTO

ACCESORIOS



1 > Bridas 2.5"

2 > Juntas.

3 > Válvula de Retención.

4 > Silencioso Tubular Absortivo.

5 > Válvula de Seguridad - 1.5" ; 2.5bar con Casquillo Roscado.

6 > Limitador de Par 550 Nm.

7 > Inversor 1:1 ó 1:1,5

8 > Brida de Admisión.

9 > Manguera de Admisión Ø 130 mm.

10 > Filtro de aire con Indicador de Mantenimiento.

FIABILIDAD Y SENCILLEZ

VENTAJAS DE LA MÁQUINA



SERIE RB-J

Los compresores de la nueva serie RB-J de tornillo sincronizados generan aire comprimido libre de aceite "OIL FREE". Son la solución ideal para todo tipo de transporte de cereales, harina, azúcar, sal, granulados químicos, piensos y productos pulverulentos, que requieren aire totalmente libre de aceite. Sus diferentes opciones permiten su uso en camiones y en instalaciones fijas.

AIRE LIBRE DE ACEITE Y

El especial diseño de estos compresores, sin contacto entre los rotores ni la carcasa, permite trabajar a los mismos sin engrase en la cámara de compresión.

ECONOMÍA DE FUNCIONAMIENTO

Su alta calidad de fabricación, realizados con materiales de primera calidad y mínimas tolerancias aseguran un alto rendimiento, esto permite reducir el consumo de energía y la temperatura de impulsión.

FIABILIDAD TOTAL Y MÍNIMO MANTENIMIENTO

El mantenimiento de estos compresores se reduce al cambio de aceite y al cambio de los filtros de aire y aceite. El resto del compresor está diseñado, para trabajar muchos años sin otro tipo de intervención.

RB-12J

Es un compresor compacto de caudal medio de 420-720 m³/h. Su diseño compacto y muy estrecho permite su montaje en el interior de cualquier camión, ya sea mediante correas, o con acoplamiento directo del cardan a la P.T.O. del motor.

RB-18J

De longitud ligeramente superior al RB-12J, adecuado para aplicaciones donde se requieren caudales muy elevados. Puede operar hasta 1.000 m³ /h. Esto permite una mayor velocidad de descarga.



POSIBILIDADES DE MONTAJE



ACCIONADO POR P.T.O. Y TRANSMISIÓN POR CORREAS

Transmisión por correas: El compresor se monta en la parte lateral del camión, y está accionado mediante una transmisión de correas que a su vez es accionado a través de un cardán.

Hay un KIT especial con todos los elementos para que este montaje se realice en solo unas horas.



ACCIONADO POR P.T.O. Y TRANSMISIÓN DIRECTA

El compresor se monta en el interior del bastidor del camión y está accionado directamente por un cardán. Se incluye en el montaje un limitador de par que proteger la caja de cambios del camión.

Hay disponibles, en este momento, dos tipos diferentes de silenciadores, para facilitar el montaje en función del espacio disponible.



ACCIONADO POR MOTOR HIDRÁULICO

El compresor se monta en la cisterna y/o en la cabeza tractora. Es la mejor solución si se busca intercambiabilidad con el menor peso posible. Se puede suministrar completo incluido el refrigerador de aceite del circuito hidráulico.



ACCIONADO POR MOTOR ELÉCTRICO

Ideal para aplicaciones fijas o industriales. La alta calidad del compresor, y el uso de un refrigerador del aceite del compresor permiten trabajar 24 h/día. Se suministra completo, montado sobre un robusto bastidor con elementos de control y cuadro eléctrico que aseguran un funcionamiento fiable.

Puede incorporarse un variador de velocidad para la regulación del caudal del compresor.



CABINA DE INSONORIZACIÓN

Los equipos accionados por motor eléctrico se pueden suministrar con cabina de insonorización.



ACCIONADO POR MOTOR DIESEL

Conjunto motocompresor, completamente autónomo, accionado directamente por motor diesel embridado al compresor y formando un robusto y compacto conjunto. El motor es refrigerado por aire y cumple las nuevas normas europeas de emisión de humos y ruido.

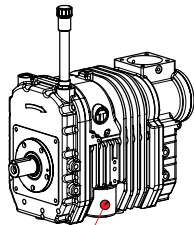
Todos los montajes incluyen los siguientes accesorios:

- Filtro de admisión.
- Silencioso de impulsión
- Válvula antiretorno.
- Válvula de seguridad

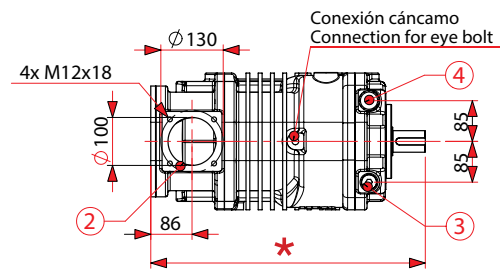
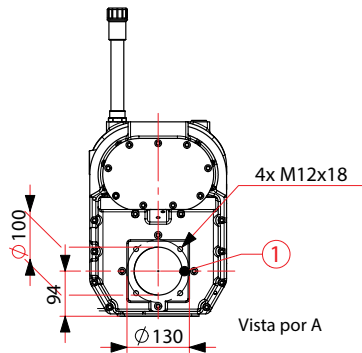
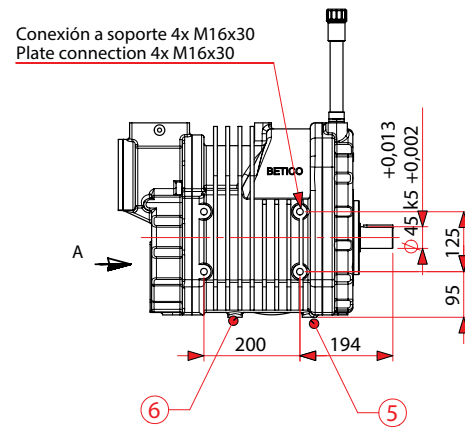
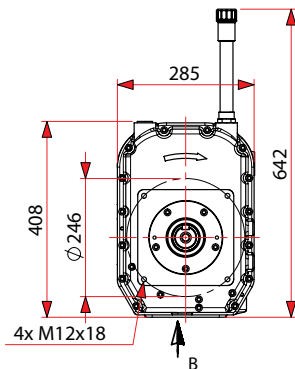
Opcionalmente disponemos de intercambiadores de calor para aplicaciones que requieren aire a bajas temperaturas.(PVC, PELLET, etc.)

CARACTERÍSTICAS TÉCNICAS

MODELO		RB-12J			RB-18J		
Caudal de aire a la presión de 2 bar	m ³ /h	480	640	720	735	980	1.100
Temperatura de entrada	°C	20	20	20	20	20	20
Presión de entrada (abs.)	bar	1	1	1	1	1	1
Sobrepresión máxima de trabajo	bar	2,5	2,5	2,5	2,5	2,5	2,5
Velocidad	r.p.m.	1.200	1.600	1.800	1.200	1.600	1.800
Potencia consumida en el eje a 2 bar.	Kw.	28	37	42	41	55	62
Peso. Sin accesorios	Kgr.		140			150	



- 1 / Brida admisión
- 2 / Brida impulsión
- 3 / Tapón llenado aceite G 3/4"
- 4 / Tapón llenado aceite con nivel indicador G 3/4"
- 5 / Tapón vaciado aceite G 1/2"
- 6 / Tapón vaciado aceite G 1/2"
- 7 / Filtro aceite



- * Mod. RB-12J = 572
- * Mod. RB-18J = 628



Serie
RB-J



Portal de Gamarra, 43 - 01013 VITORIA - ESPAÑA
Tel. 945 12 83 83 - Fax: 945 28 26 30 - 945 26 02 88

www.betico.com



**COMPROMISO
CON LA EFICIENCIA**

DADA LA CONTINUA EVOLUCIÓN DE NUESTROS PRODUCTOS, LOS DATOS DE ESTE CÁTALOGO PUEDEN SER MODIFICADOS SIN PREVIO AVISO POR TANTO NINGUNO DE ELLOS SUPONE COMPROMISO O GARANTÍA DE BETICO COMPRESSORS S.A.U.